

Racks & Mounts



PROLIFTER

Sistema de elevación para DISPLAY

Diseñado para instalación en suelo, pared o en el interior de un mueble.

Sistema de elevación Prolifter.

ProLifter es un sistema de elevación de Display motorizado, diseñado para instalación en suelo, pared o en el interior de un muebles. ProLifter ofrece movimientos de elevación vertical particularmente silenciosos con un sistema de Start-Stop muy fiable. Esta solución inteligente es muy práctica para ocultar automáticamente el Display dentro del mueble una vez terminada la reunión.

El sistema se entregará completamente listo para funcionar con control remoto y todos los cables de conexión necesarios. Solución diseñada especialmente para pantallas con un máximo de 55".

Características principales:

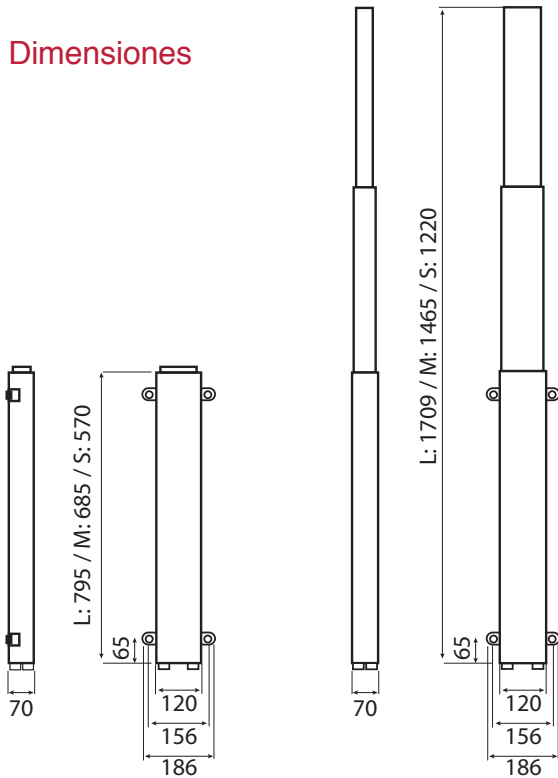
- Capacidad de carga: max 55 kg
- Medidas 760 x 120 x 859 (WxDxH en mm)
- Incluidos caja de control y cable de alimentación de 230 V
- Receptor de radio de 433Mhz, control remoto y control manual incluidos
- VESA max 700 x 430
- Movimiento máximo: 914 mm
- Altura máxima 860 mm
- Para Display planos hasta 55"
- Apto para instalación en mueble y mesa.
- Garantía de 2 años





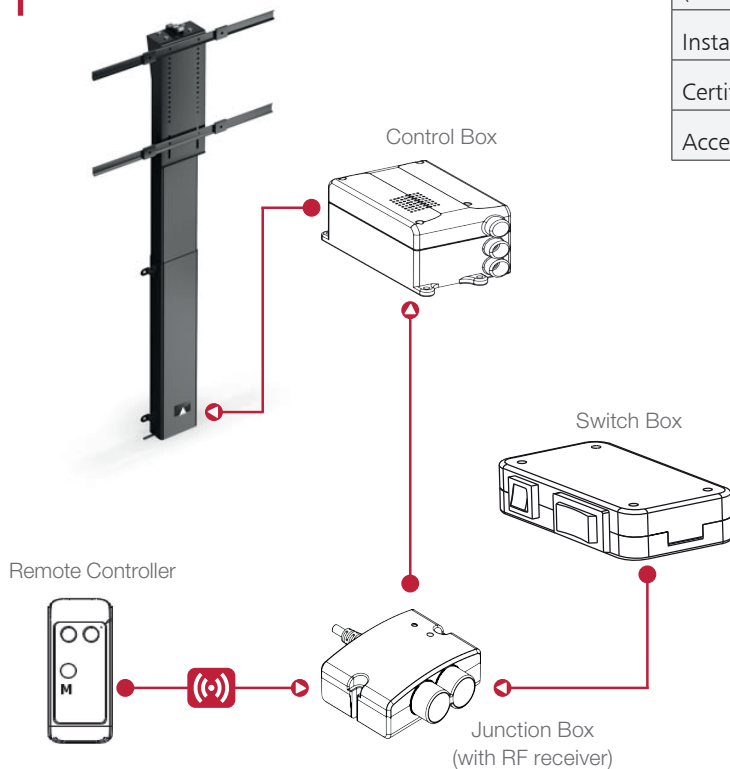
CARACTERISTICAS GENERALES

Dimensiones



Characteristics	Description
Drive	Hub cylinder
Operating voltage	220V-240V~, 50Hz, 96VA
Connection	Power plug
Control	RF 433Mhz / potential free contact closures
Type of protection	IP 20
Operating hours	ED 10%
Temperature	-15 to +70°
Anti-Lock protection	. / .
Jamming protection	YES
Hub strength:	550 N
Max. Hub speed	35mm/s without weight
Sound level	Low and even sounds
Bending force	max. 100 Nm dynamic
Colour	RAL 9005
Measurements (WxHxD in mm)	760 x 859 (retracted) 1743 (extended) x 120
Installation	Stahlkonstruktion, pulverlackiert
Certificate	CE
Accessory parts	. / .

Diagrama de conexión



max. TV Height	max. TV Weight	max. TV Depth	max. stroke
860 mm	55 kg	120 mm	914 mm